

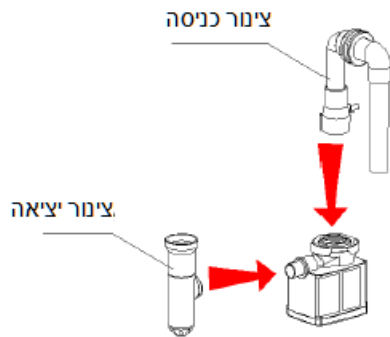
## פּוּרְק חֲלֻבוֹנִים Bubble Magus QQ1

תודה שרכשתם מוצר מבית אקוויטיקס, אנא קרא היטב את המדריך למשתמש לפני השימוש.

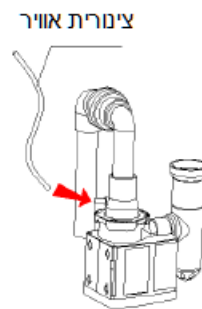
פּוּרְק חֲלֻבוֹנִים חִיצוֹנִי נִתְּלָה  
מִשֶּׁאֲבָה : בֶּאֱבֵל מִגוֹס SP600  
מִיָּדוֹת: 145\*110\*165 מ"מ  
מֵתָאִים לֵאקוּוֹרִיוּם בִּנְפֵחַ מִקְסִימָלִי שֶׁל 100 לִיטֵר



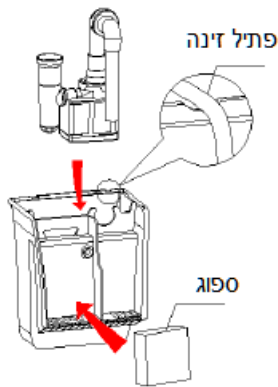
### הרכבה:



1. הכנס את צינור היציאה וצינור הכניסה למשאבה.



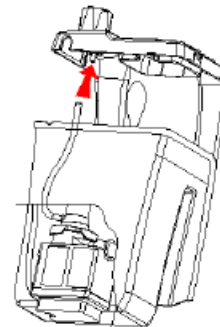
2. חבר את מינר האוויר לכניסת האוויר שעל צינור הכניסה



3. הכנס את המשאבה לגוף הפורק, מקום את הספוג ביציאת המים של הפורק.



4. חבר את המשתיק קול בחלקו העליון של המכסה.



5. חבר את הקצה השני של צינור האוויר. שים לב שצינורית האוויר ישרה בכדי לאפשר זרימת האוויר



6. חבר את המכבסה לגוף



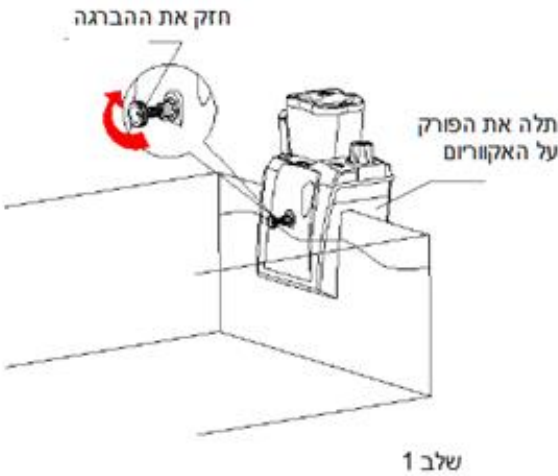
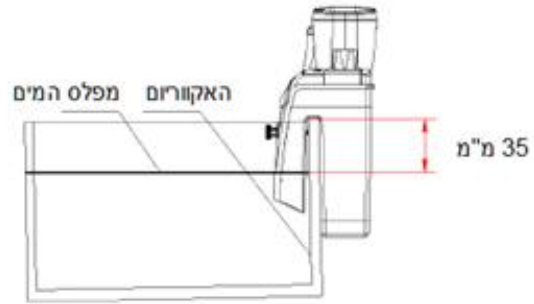
7. חבר את כסית האיסוף לגוף הפורק וחבר את צינרת הגלישה לזזות בכסית



8. סגור את הברגים, שים לב לא סגור חזק מדי הדבר יכול לגרום נזק (שבר) לפורק

### הפעלה ראשונה:

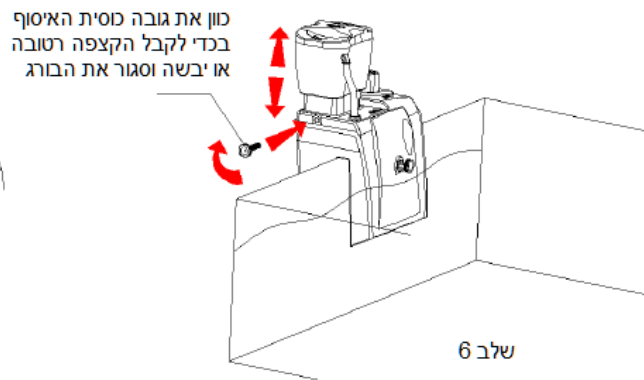
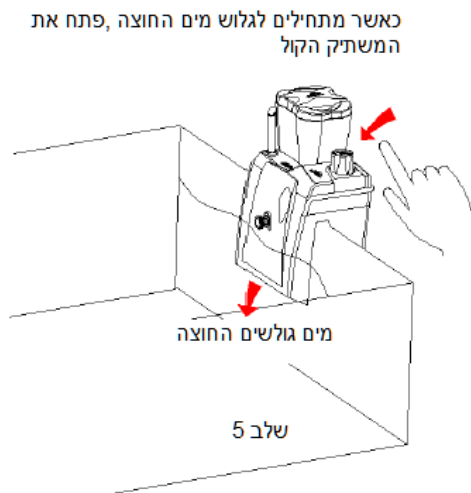
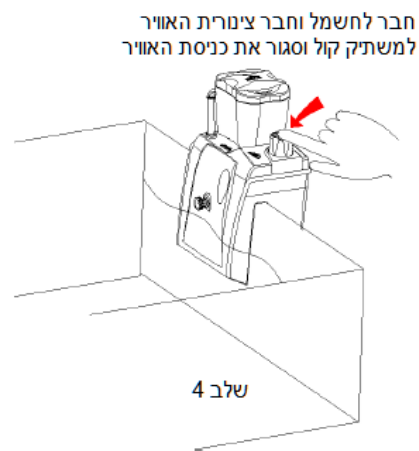
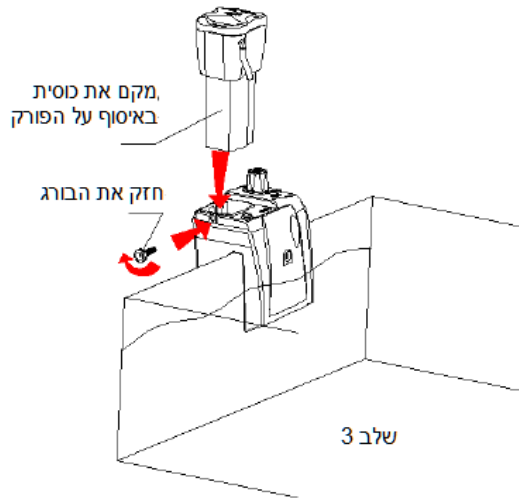
שים לב: יש לשמור על מפלס המים ולהמנע ממצב שגובה מפלס המים יורד מתחת ל-35 מ"מ (כפי שמופיע בתמונה), מפלס מים נמוך יגרום ללכשל בתפקודה של המשאבה.



1 שלב



2 שלב



אחרי ההפעלה הראשונית כאשר הפורק יונתק מהחשמל ואח"כ יוחזר הפורק יפעל באופן מיידי. אך אם הפורק והצינורית כניסה התרוקנו ממים, יש לחזור על ההפעלה הראשונית. יש לנקות את כוסית האיסוף מידי פעם, במידה וכוסית האיסוף מלאה, בכדי למנוע מהנוזל לגלוש החוצה הנוזל יוחזר לאקווריום, כמובן שיש להימנע ממצב כזה מלכתחילה.

## הערות:

1. יש להמנע ממצב שבו מפלס המים יורד יותר מ35 מ"מ מגובה התליה(כפי שמתואר בתמונה של ההפעלה ראשונית)
2. יש לפתוח את צינורית האוויר מיד עם תחילת עבודת הפורק אחרת המים יגלשו.
3. במידה וההתקנה תקינה , יופיעו הרבה בועות מיד עם תחילת העבודה. במידה ולא מופיעות בועות , המשאבה מרעישה או רועדת, אנא כבה ואדלק, במידה ועדיין יש בעיה אנא פנה לחנות ממנה רכשת את הפורק.
4. **אין להפעיל את המשאבה ללא מים.**
5. כל מוצר נבדק לפני שהוא עוזב את המפעל, כך שיכול שיהיו בו מעט מים.
6. בימים הראשונים להפעלת הפורק , הפורק עובד באופן לא יציב ולכן יש לכוון את הפורק להקצפה יבשה (ברז פתוח לגמרי) , כשעבודת הפורק מתייצבת יש לכוון את הפורק. בזמן זה הפורק יפלוט הרבה בועות למים.
7. אין לכוון את הפורק להקצפה רטובה מדי, זה עלול לגרום להצפות.
8. יש לשטוף את הספוג מידי פעם בכדי למנוע ממנו להיסתם ולגרום הצפה.
9. בכדי לשמור על יעילות מקסימלית , יש לשטוף את הכוסית במים פושרים או קרים בכל פעם שמצטבר לכלוך בצוואר הכוסית.
10. מומלץ לשטוף את המשאבה אחת לחודשיים, אין להשתמש בחומרים כימיים.
11. אין אפשרות להחליף את פתיל הזינה של המכשיר זה – אם הוא ניזוק – אין להשתמש במשאבה.
12. יש להזין את המכשיר דרך התקן זרם שיורי (מכשיר פחת נגד התחשמלות ) עם זרם הפעלה שיורי נקוב שאינו עולה על 30 מיליאמפר.
13. נתק מתח או העבר למצב מנותק את כל המכשירים שבאקווריום לפני ביצוע פעולת תחזוקה
14. זיהום של הנוזל עלול להתרחש עקב דליפת חומרי סיכה.
15. מכשיר זה לא מיועד לשימוש של אנשים (כולל ילדים) בעלי יכולות פיזיות, חושיות או שכליות מופחתות , או עם העדר ניסיון וידע, אלא אם הם תחת פיקוח, או שקיבלו הנחיות לשימוש במכשיר על ידי האדם האחראי לבטיחותם. ילדים צריכים להיות תחת השגחה , כדי להבטיח, שהם לא משחקים במכשיר.

## אחריות

אחריות לשנה ממועד הקניה בצירוף חשבונית רכישה וגלויה מקורית עם מספר סידורי (מצורפת למסמך) האחריות תקפה עבור פגמי ביצור וקלקול המשאבה, לא כוללת את הגלגל מניע (אימפלר) , האחריות אינה תקפה במקרה של שימוש לא תקין.