

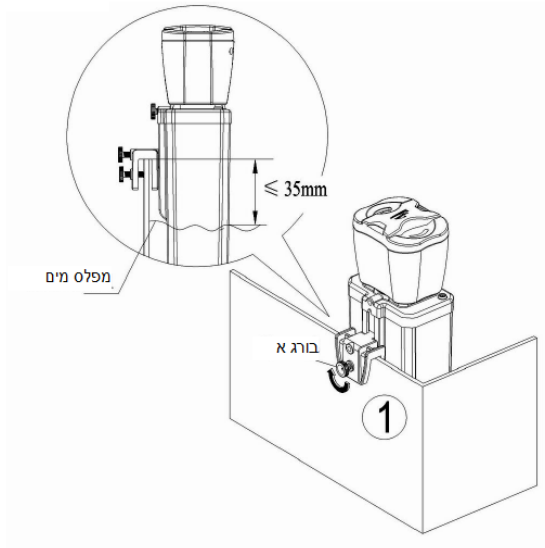
## פּוּרְק חֲלֻבוֹנִים Bubble Magus QQ2

תודה שרכשתם מוצר מבית אקוויטיקס, אנא קרא היטב את המדריך למשתמש לפני השימוש.

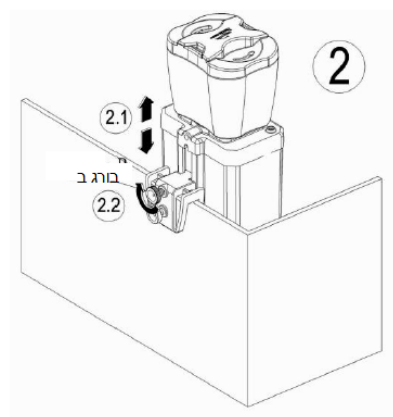
פּוּרְק חֲלֻבוֹנִים פְּנִימִי נְתִלָּה  
מְשֻׁאָּבָה : בֶּאֱבֵל מְגוּס SP600  
מְתַאִים לֶאֱקוּוֹרִיוּם בְּנִפְחָ מְקְסִימְלִי שֶׁל 100 לִיטֵר



## הרכבה

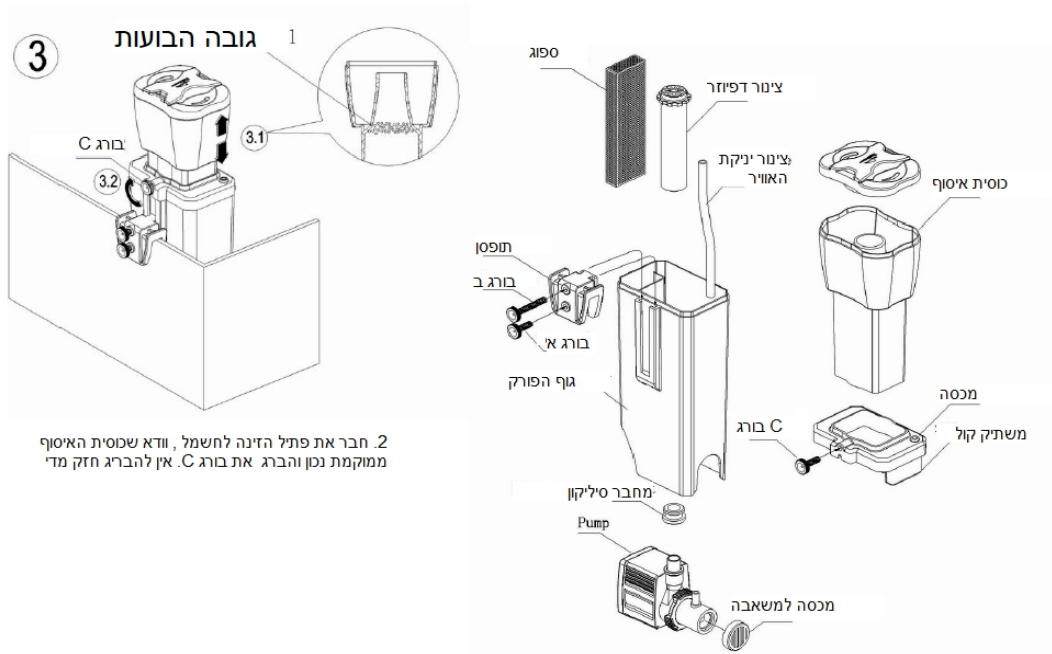


1. הברג את בורג א.  
אין להבריג יותר מדי



2. הברג את בורג ב בהתאם לגובה  
הרצוי. אין להבריג יותר מדי.

שים לב: מרחק הפורק מגובה פני  
המים הוא לכל היותר 35 מ"מ



2. חבר את פתיל הזינה לחשמל, וודא שכסית האיסוף ממוקמת נכון והברג את בורג C. אין להברג חזק מדי

#### הערות:

1. יש להמנע ממצב שבו מפלס המים יורד יותר מ 50 מ"מ מגובה התליה (כפי שמתואר בתמונה של ההפעלה ראשונית)
2. יש לפתוח את צינורית האוויר מיד עם תחילת עבודת הפורק אחרת המים יגלשו.
3. במידה וההתקנה תקינה, יופיעו הרבה בועות מיד עם תחילת העבודה. במידה ולא מופיעות בועות, המשאבה מרעישה או רועדת, אנא כבה ואדלק, במידה ועדיין יש בעיה אנא פנה לחנות ממנה רכשת את הפורק.
4. **אין להפעיל את המשאבה ללא מים.**
5. כל מוצר נבדק לפני שהוא עוזב את המפעל, כך שיכול שיהיו בו מעט מים.
6. בימים הראשונים להפעלת הפורק, הפורק עובד באופן לא יציב ולכן יש לכוון את הפורק להקצפה יבשה (ברז פתוח לגמרי), כשעבודת הפורק מתייצבת יש לכוון את הפורק. בזמן זה הפורק יפלוט הרבה בועות למים.
7. אין לכוון את הפורק להקצפה רטובה מדי, זה עלול לגרום להצפות.
8. יש לשטוף את הספוג מידי פעם בכדי למנוע ממנו להיסתם ולגרום הצפה.
9. בכדי לשמור על יעילות מקסימלית, יש לשטוף את הכוסית במים פושרים או קרים בכל פעם שמצטבר לכלוך בצוואר הכוסית.
10. מומלץ לשטוף את המשאבה אחת לחודשיים, אין להשתמש בחומרים כימיים.
11. אין אפשרות להחליף את פתיל הזינה של המכשיר זה – אם הוא ניזוק – אין להשתמש במשאבה.
12. יש להזין את המכשיר דרך התקן זרם שיוורי (מכשיר פחת נגד התחשמלות) עם זרם הפעלה שיוורי נקוב שאינו עולה על 30 מיליאמפר.
13. נתק מתח או העבר למצב מנותק את כל המכשירים שבאקווריום לפני ביצוע פעולת תחזוקה.
14. זיהום של הנוזל עלול להתרחש עקב דליפת חומרי סיכה.

#### אחריות

אחריות לשנה ממועד הקנייה בצירוף חשבונית רכישה וגלויה מקורית עם מספר סידורי (מצורפת למסמך) האחריות תקפה עבור פגמי ביצור וקלקול המשאבה, לא כוללת את הגלגל מניע (אימפלר), האחריות אינה תקפה במקרה של שימוש לא תקין.